

TORNIQUETE TJTAI100



- Torniquete sencillo.
- Fabricado de acero inoxidable con cubierta superior y laterales de madera.
- Cuenta con un mecanismo que puede ser implementado como unidireccional, bidireccional, mecánico o eléctrico.
- Cuenta con una interface que permite el torniquete pueda ser controlado desde un simple botón hasta un complejo sistema de control de acceso.
- Regula el flujo de una persona a la vez.
- Medida estándar de 70cm de ancho (incluyendo brazos) x 100cm de alto x 115cm de fondo.
- Diseño estético.
- Brinda confianza y seguridad.

Ideal para instalarse en:

- Empresas
- Hospitales
- Museos
- Centros comerciales
- Escuelas

ACCESORIOS:



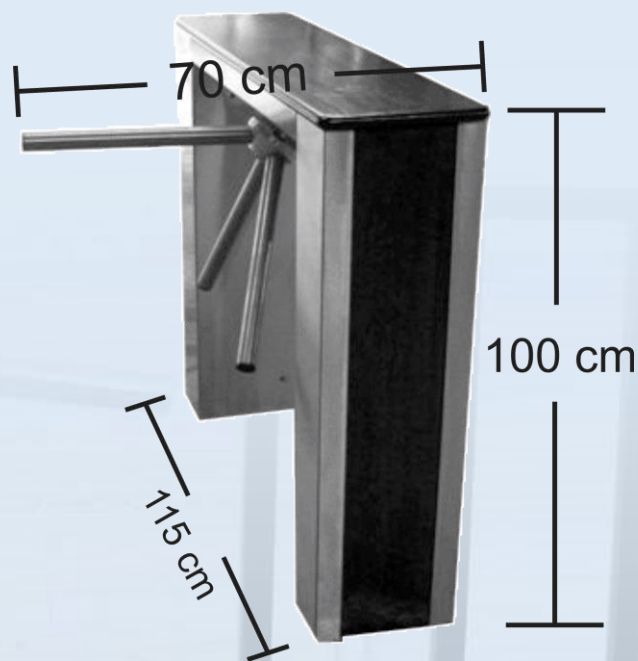
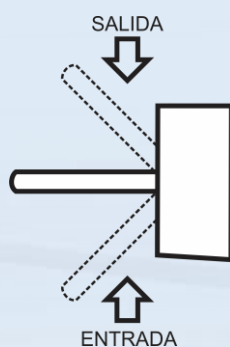
Sistemas biométricos



Tarjetas de proximidad



Puerta de servicio



Teléfono (Oficina): 728 281 0020



tojanoficial_torniquetes



722 799 0385
722 145 4061



@Torniquetes_TO



Tojan Oficial



Tojan México

www.tojan.com.mx

Domicilio conocido col. Jilguero
Lerma, Edo de Méx.