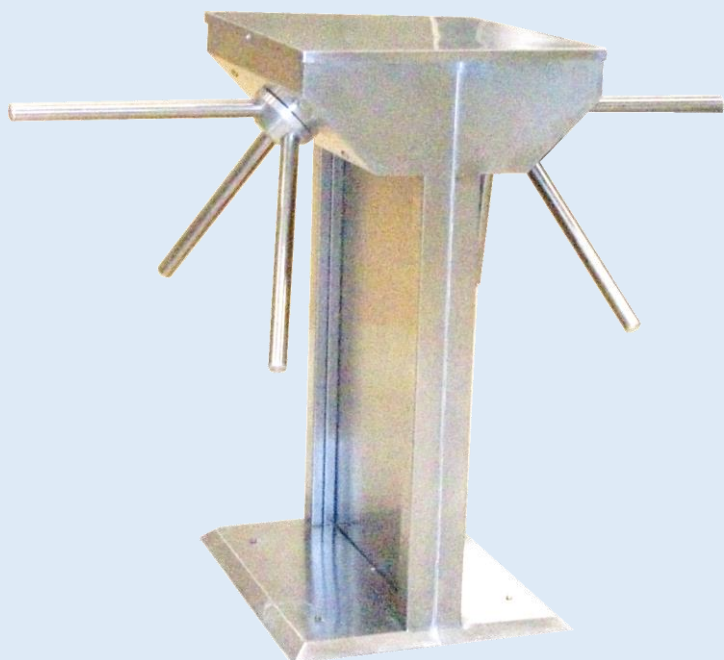


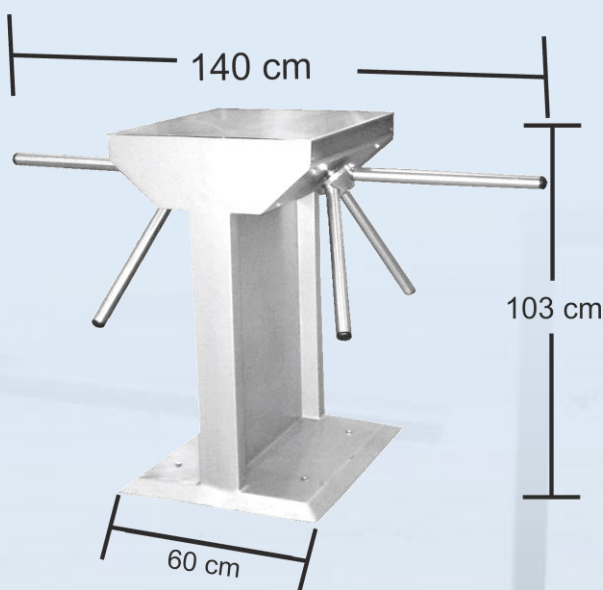
# TORNIQUETE TJTAI700



- Torniquete doble.
- Fabricado de acero inoxidable.
- Cuenta con un mecanismo que puede ser implementado como unidireccional, bidireccional, mecánico o eléctrico.
- Cuenta con una interface que permite que el torniquete pueda ser controlado desde un simple botón hasta un complejo sistema de control de acceso.
- Regula el flujo de una persona a la vez.
- Medida estándar de 140cm de ancho (incluyendo brazos) x 103cm de alto x 60cm de fondo.
- Diseño estético.
- Brinda confianza y seguridad.

Ideal para instalarse en:

- Empresas
- Hospitales
- Museos
- Centros comerciales
- Escuelas



## ACCESORIOS:



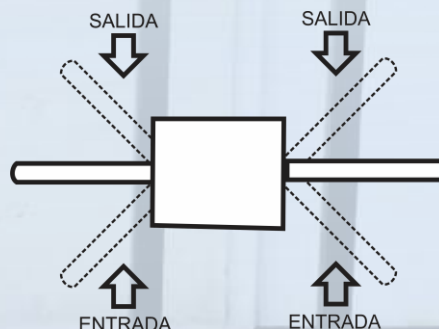
Sistemas biométricos



Tarjetas de proximidad



Puerta de servicio



Teléfono (Oficina): 728 281 0020



tojanoficial\_torniquetes



722 799 0385  
722 145 4061



@Torniquetes\_TO



Tojan Oficial



Tojan México

[www.tojan.com.mx](http://www.tojan.com.mx)

Domicilio conocido col. Jilguero  
Lerma, Edo de Méx.